



Mobil.: 0179 / 76 45 41 5  
Tel.: 05242 / 58 98 38  
Fax.: 05242 / 57 83 62 9  
E-Mail: [info@der-planen-doktor.de](mailto:info@der-planen-doktor.de)

## Anfrage Schutzhülle

Kunde, Name:

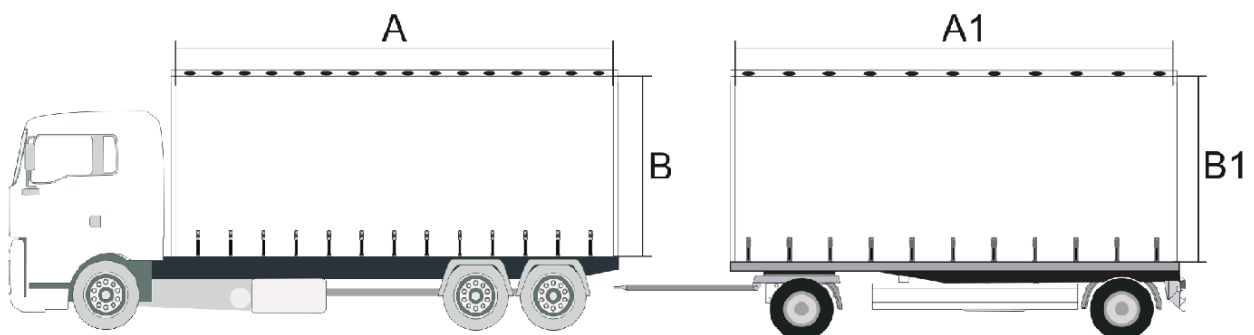
Straße:

PLZ, Stadt:

Tel.:

E-Mail:

LKW-Schiebeplane



**Hier bitte die Maße eintragen:**

A=

B=

A1=

B1=