



Mobil.: 0179 / 76 45 41 5
Tel.: 05242 / 58 98 38
Fax.: 05242 / 57 83 62 9
E-Mail: info@der-planen-doktor.de

Anfrage Schutzhülle

Kunde, Name:

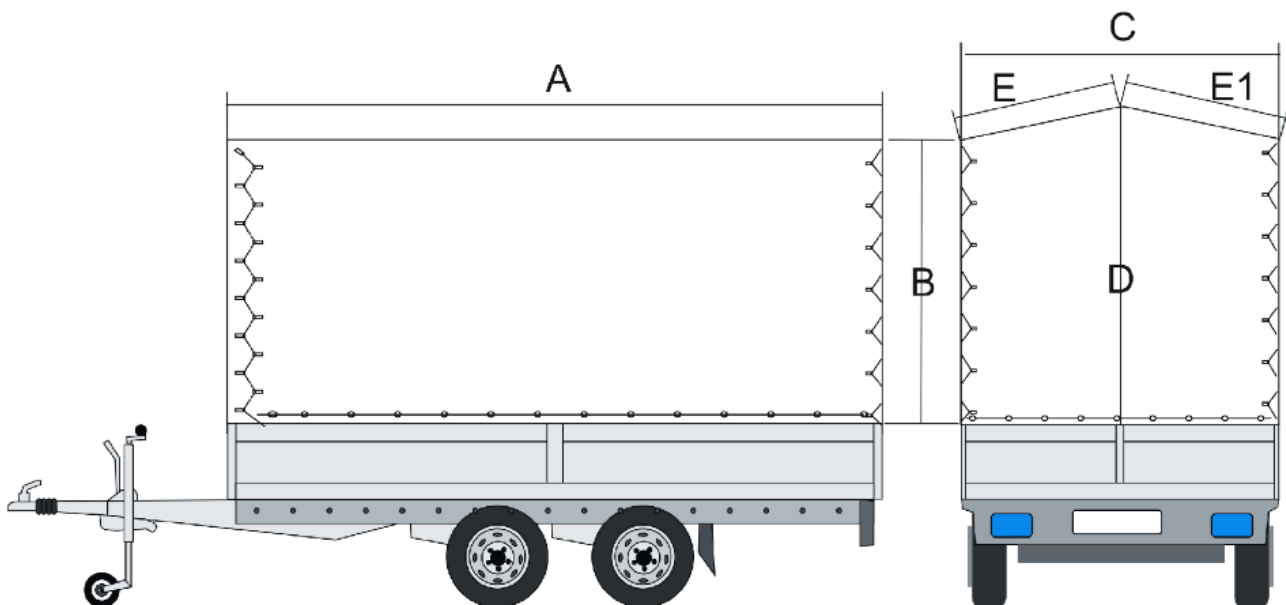
Straße:

PLZ, Stadt:

Tel.:

E-Mail:

PKW-Anhängerplane



Hier bitte die Maße eintragen:

A=

B=

C=

D=

E=

E1=